

**Kleuren / Farben / colors:**

H = Humbrol

R = Revell

\*\*\*\*\* = a lot

\* = a little

**WH - White**

• H34 / R5

**BK - Black**

• H33 / R8

**SR - Scarlet Red**

• H60 / R36

**SV - Silver**

• H191 / R90

**BR - Brick Red**

• H70 / R37

**LG - Light Grey**

• H64 / R75

**NW - Natural Wood**

• H110 / R86

**GD - Gold**

• H16 / R194

**• Mengverhoudingen:**

\*\*\* = veel / viel / much

\*\* = evenveel / gleich / equal

=

\* = weinig / wenig / a little

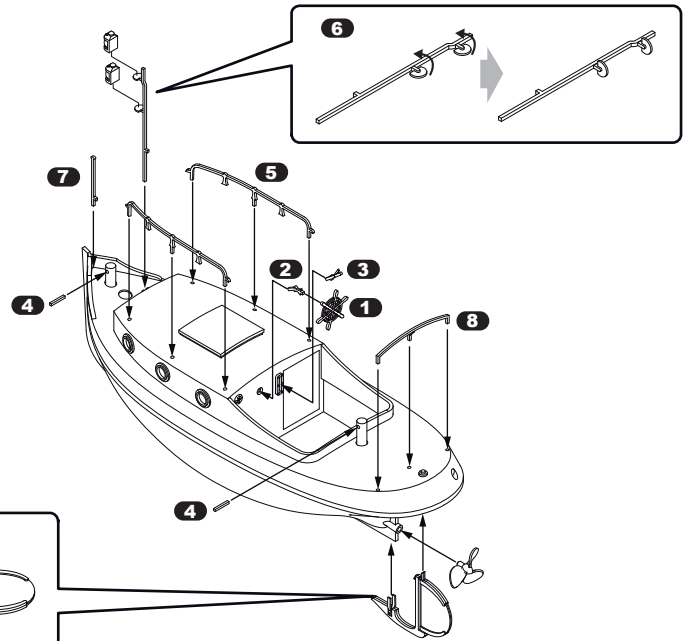
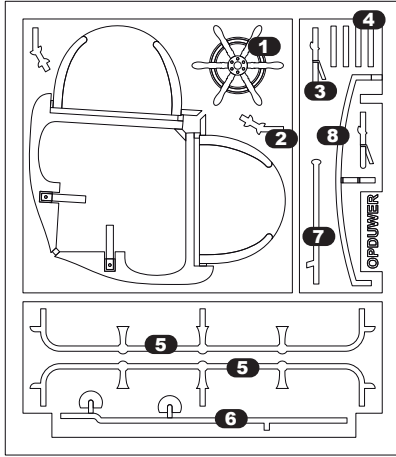
• Lijm resin en messing onderdelen met secundelijm (cyanoacrylaat).

• Zum verkleben verwenden Sie Cyanoacrylate.

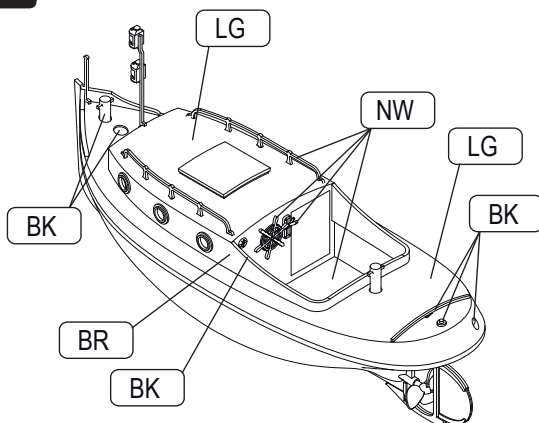
• Glue resin and brass parts with Cyanoacrylate.

[www.artitec.nl](http://www.artitec.nl)

**1**



**2**



**3**

